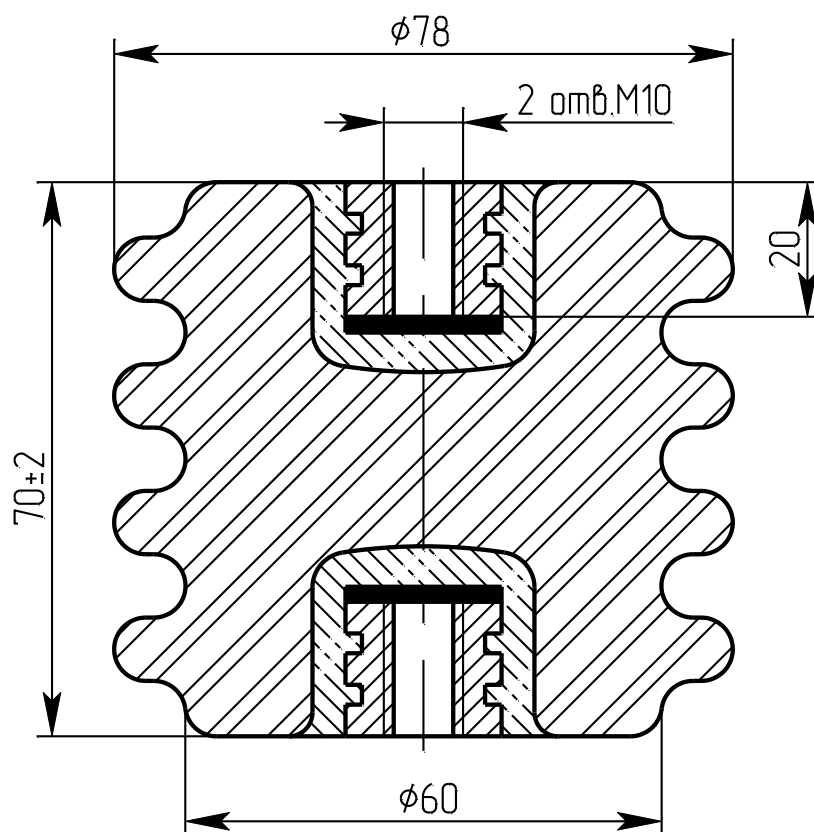




**Изолятор керамический опорный армированный.  
Изолятор керамічний опорний армований.**



**ИОР-6-1,0 УХЛ2**

чертёж **НИЮД.384 СБ**  
креслення

Номинальное напряжение, кВ Номинальна напруга, кВ	6
Минимальная разрушающая сила при изгибе, кН Мінімальна руйнівна сила при згині, кН	1,0
Масса, кг Маса, кг	0,65
Изолятор соответствует требованиям: Изолятор відповідає вимогам: <b>ГОСТ 9984-85</b>	
Срок службы – не менее 30 лет Строк служби – не менше 30 років	